

Acumuladores de calor DuoHeat® gama DUO

O revolucionário acumulador DuoHeat é o mais recente avanço em design e eficiência do aquecimento eléctrico. O seu design compacto, moderno, os controlos intuitivos e o inovador e inteligente sistema de gestão de calor tornam-no a escolha perfeita para proporcionar aquecimento de um modo eficiente e controlável, onde e quando dele mais necessita.

Ao proporcionar calor através da combinação automaticamente controlada de duas fontes distintas, a acumulação e a irradiação directa, o DuoHeat permite a flexibilidade e o controlo para se adaptar a diferentes padrões de utilização e garante aquecimento sempre disponível ao longo do dia ou noite, sempre que necessário, mantendo simultaneamente os consumos reduzidos. As opções de controlo inteligente também permitem que um sistema completo possa ser controlado a partir de um único programador, tal como um sistema de aquecimento central tradicional, utilizando as centrais programadoras de 4 zonas Dimplex. O DuoHeat foi também concebido para ser rápido e fácil de instalar, com características específicas, tais como as ligações eléctricas pré-instaladas e um sistema de montagem rápida.

Características da gama

- Design moderno, compacto, com grelha dissimulada no painel frontal.
- Dissipação de calor pela combinação da energia acumulada durante o tarifário reduzido e emitida pelo painel suplementar do painel frontal.
- Gestão de calor inteligente exclusiva controla o nível de dissipação de cada fonte, optimizando a controlabilidade e a economia.
- Painel de controlo electrónico, único, simples e fácil de utilizar, com função de bloqueio de teclas: O controlo de temperatura electrónico permite a regulação da dissipação de calor pelo utilizador; regulador automático de acumulação configurável pelo utilizador.
- Compatível com as centrais programadoras de parede de 4 zonas, nas versões "Pilot Wire" (sinal por fio de comando), e "Mains Borne Signalling" (sinal pelo circuito eléctrico).
- Ligações eléctricas pré-instaladas.
- Fixação à parede simples e segura.
- Pés de encaixe.
- Ligações do painel frontal de encaixe fácil.
- Até 10% mais económicos comparativamente a um acumulador de calor tradicional.



Características inteligentes

Como funciona o DuoHeat

O segredo do acumulador DuoHeat é a sua utilização inteligente da energia, garantindo que tem sempre calor disponível ao longo de todo o dia, enquanto mantém os consumos reduzidos.

O DuoHeat é único na forma como o consegue: proporcionando calor a partir de 2 fontes separadas, e controladas de modo totalmente automático. A energia disponibilizada em tarifa económica (normalmente durante o período nocturno) é retida no núcleo de acumulação e irradiada pelo painel irradiante de baixa potência, que se encontra no interior do painel frontal do equipamento. Sempre que for necessário manter a temperatura ambiente, a dissipação de calor é automaticamente complementada pelo painel irradiante de alta potência, que se encontra no exterior do painel frontal do equipamento. De modo a funcionar eficaz e eficientemente, ambas as fontes de calor devem funcionar em conjunto para responderem aos requisitos de temperatura definidos pelo utilizador. O sistema de gestão inteligente do DuoHeat ajusta automaticamente a proporção de calor debitado por cada fonte de acordo com o necessário ao longo do dia para satisfazer o nível de conforto seleccionado.

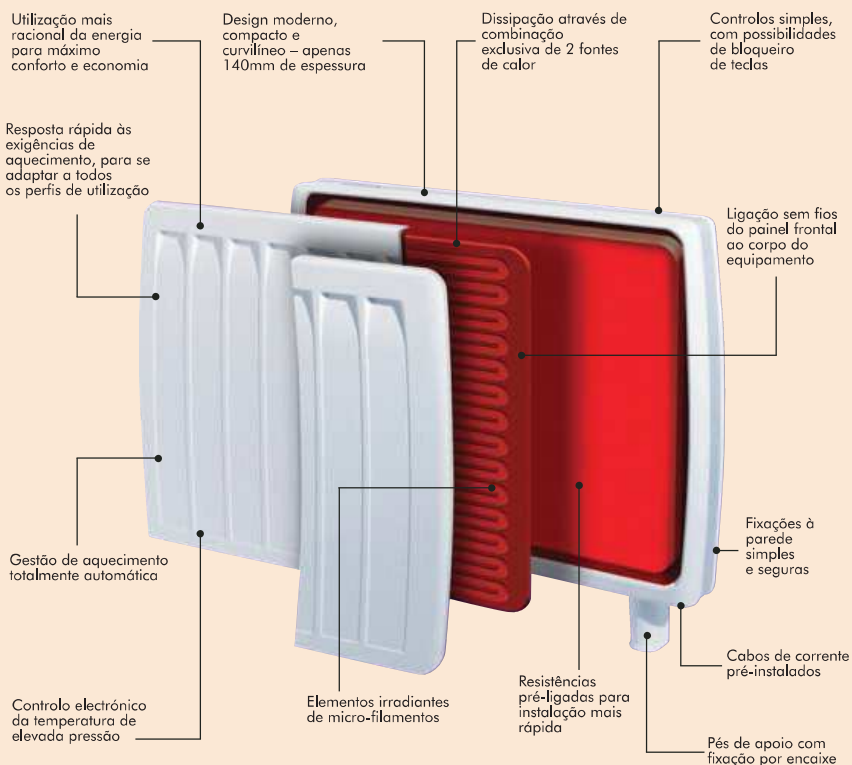
Económico e controlável

Através desta combinação das fontes de calor consegue-se um método de aquecimento mais eficiente e eficaz.

- Redução do total de energia consumida (kWh) num máximo de 10%, comparativamente a acumuladores de calor tradicionais.
- A redução de 10% é reconhecida pela norma governamental britânica SAP 2005 (Norma para classificações energéticas em edifícios).
- Não-dependente exclusivamente do aquecimento por acumulação.
- Dissipação de calor proporcionada pela combinação da energia consumida no tarifário reduzido e tarifário normal.
- O calor acumulado é complementado por pequenas porções de energia directa, emitida pelo painel irradiante frontal.
- Proporciona aquecimento para manter a temperatura ambiente, sempre que indicado pelo utilizador na parte final do dia.
- Gestão inteligente de calor controla automaticamente o nível de dissipação de cada fonte, optimizando o controlo e a economia.
- Interface de fácil utilização, com função de bloqueio de teclas.



Central de controlo opcional



Duas fontes de aquecimento exclusivas para optimização da energia...



Aquecimento constante a partir da energia económica acumulada...



Complementado pela resistência em película, sempre que necessitar de mais aquecimento.



Controlo simples digital com função de bloqueio de teclas

Especificações Técnicas

Detalhes de construção

Painéis frontal e traseiro em aço revestido com poliéster de longa duração montados em pés plásticos (de encaixe). Núcleo de retenção de calor isolado, atrás de painel frontal interno.

Detalhes internos

1. Retenção de calor

Células de retenção de energia de magnetite de alta densidade.

2. Resistências de aquecimento

Resistência de microfios encapsulada fixa ao interior do painel frontal, cobrindo toda a sua face. Duas, três ou quatro (dependendo do modelo) resistências de isolamento mineral de 0.65KW.

3. Isolamento interno

Painéis frontal e traseiro: sílica microporosa.
Topo e laterais: fibra cerâmica sem resina.
Base: bloco de silicato de cálcio.

Controlos

1. Controlos de temperatura ambiente

Termóstato ambiente electrónico regulável controla o funcionamento da resistência do painel frontal. Regulável através de teclas de membrana com ecrã LED no topo do aparelho. Possibilita o bloqueio de teclas.

2. Controlo de carga acumulada

Termóstato electrónico com sensor de temperatura ambiente. Limita a carga em relação à temperatura ambiente durante o período de carga. Nível seleccionável pelo utilizador.

3. Dispositivos térmicos de segurança

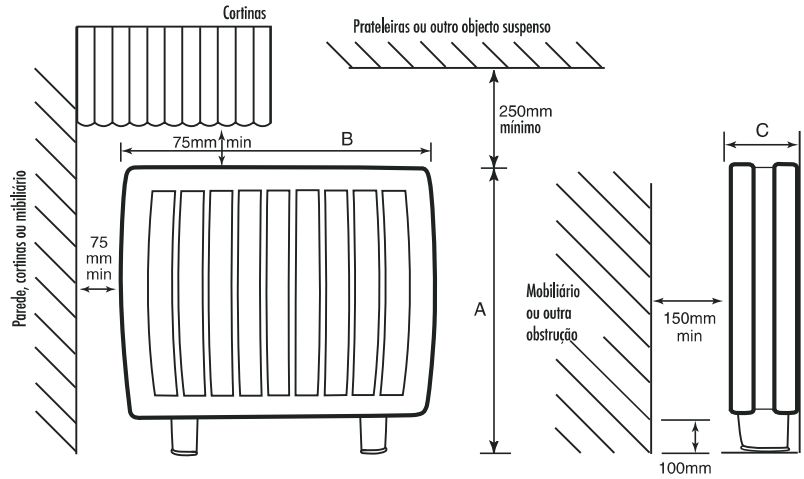
Termóstato limitador da temperatura com reset automático e térmico de sobre-aquecimento com reset manual. Dispositivo de controlo térmico no painel frontal limita a temperatura superficial a um máximo de 75°C.

4. Central de controlo

Compatível para ligação por linha de comando (Pilot Wire) como standard. Requer receptor opcional (RX03002) para ligação a central através do circuito eléctrico (versão Mains Borne Signalling). As funções são:

Programa da Central	Função do acumulador
Comfort	O equipamento funciona de acordo com a regulação do termóstato
Background	Temperatura controlada a 2°C abaixo da regulação do termóstato
Frost protection	Não aceita acumulação de calor. O painel irradiante mantém a protecção anti-congelamento

Dimensões e distâncias de segurança



Modelo	Duo300i	Duo400i	Duo500i
Altura A	712mm	712mm	712mm
Comprimento B	600mm	830mm	1060mm
Espessura C	130mm+10mm	130mm+10mm	130mm+10mm
Peso (instalado)	65kg	94kg	124kg

Modelo	Duo300i	Duo400i	Duo500i
Potência nominal	0.7kW	1.0kW	1.4kW
Carga máxima	9.1kWh	13.65kWh	18.2kWh
Potência (acumulação)	1.3kW	1.95kW	2.6kW
Potência (suplementar)	0.28kW	0.34kW	0.39kW

Instalação

1. Montagem

Frontal amovível com ligação sem fios de baixa voltagem ao corpo principal.

2. Ligação eléctrica

Ligação para acumulação: Localizada na frente, do lado esquerdo na base. Pré-instalada com 1,6m de cabo de 3 condutores com 2,5mm² de secção.
Ligação para resistência irradiante: localizada no lado direito na base. Pré-instalada com 1,6m de cabo de 4 condutores, com secção de 0,75mm² (para ligação a central Pilot Wire).

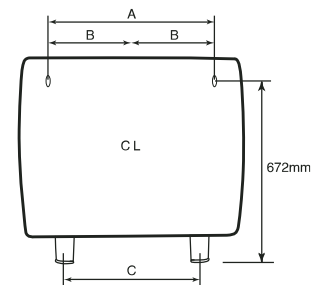
3. Pés

Em plástico, fixos à base.

4. Cor/acabamento

Branco e cinzento.

Dimensões de fixação



Modelo n.º	A	B	C
Duo300i	424mm	212mm	295mm
Duo400i	652mm	326mm	523mm
Duo500i	880mm	440mm	751mm